



Pixo Line

Un apparecchio modulare e semplice

SYLVANIA



Modularità e facilità di installazione



APPLICAZIONI VERSATILI

Pixo Line è un **sistema di apparecchi lineari su binario** perfetto per tutte le destinazioni d'uso come uffici, negozi e logistiche.



FLESSIBILE

Pixo Line è adattabile a qualsiasi ambiente grazie alla sua **modularità** e alla sua **facilità d'installazione**.



DESIGN SOSTENIBILE E MODULARE

Pixo Line è composto da un modulo driver ed un modulo luminoso, entrambi **sostituibili**.



Pixo Line intro



- Pixo Line è un sistema di **apparecchi lineari** adatto per uffici, negozi e ambienti logistici.
- Il prodotto offre una facile installazione con **due moduli separati** (luce e modulo driver) per binari a 3 circuiti.
- Pixo Line aggiunge **flessibilità** a qualsiasi spazio grazie alle opzioni tra cui i clienti possono scegliere.
- Meccanismo **push-in / push-out**: il modulo luminoso e il driver possono essere sostituiti facilmente e così un'installazione senza attrezzi consente di risparmiare sui costi di manutenzione e sostituzione.
- I moduli luminosi possono essere combinati con driver **MULTIPOWER** o **DALI** in-track.
- Modulo driver MULTIPOWER con **8 livelli di flusso lm** per soddisfare tutte le esigenze con un unico prodotto.
- Disponibile nei colori **bianco** e **nero**.



1

Box 1 : Choose your light module

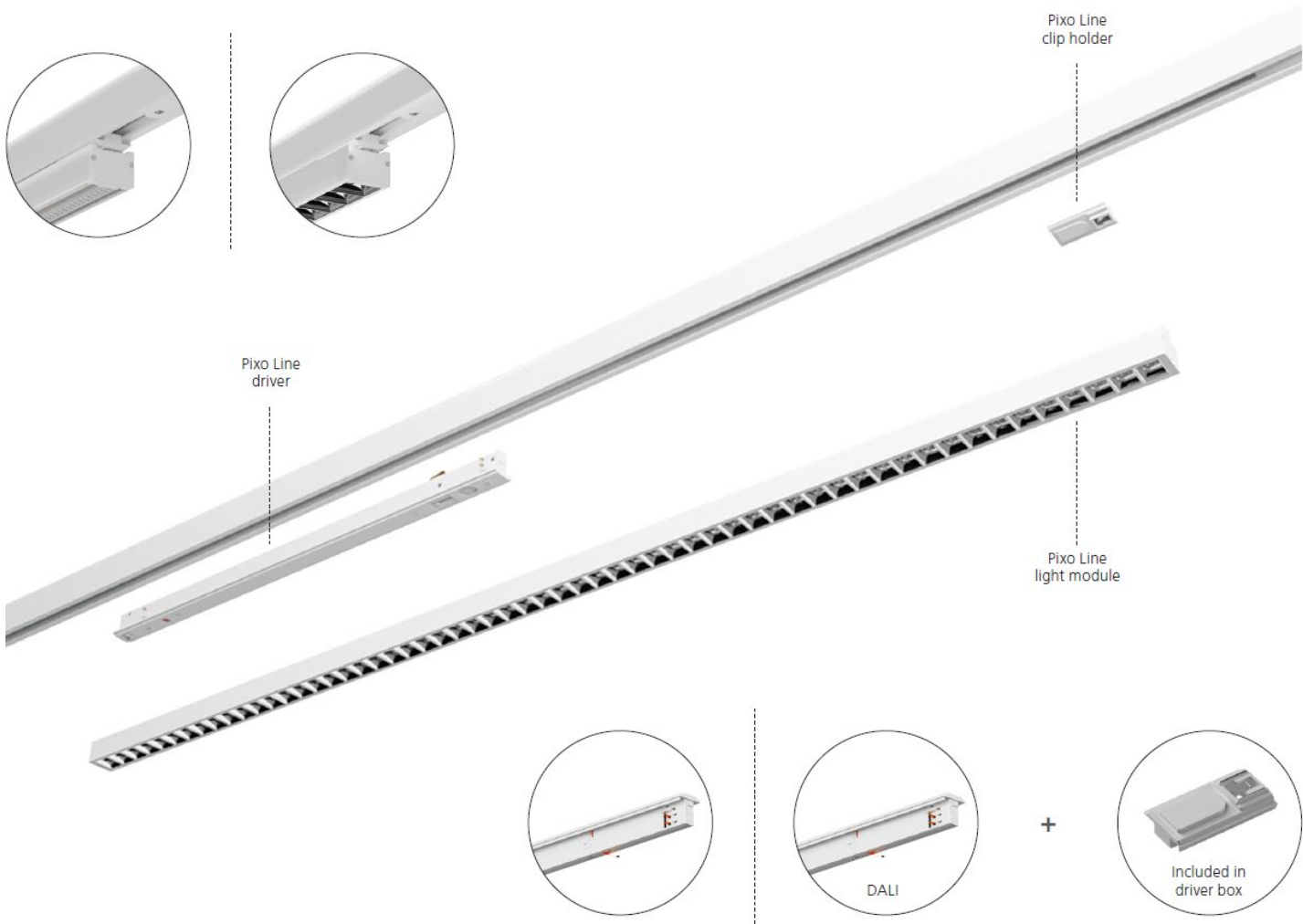


2

Box 2 : Combine with suitable driver



Pixo Line intro



Pixo Line

SYLVANIA



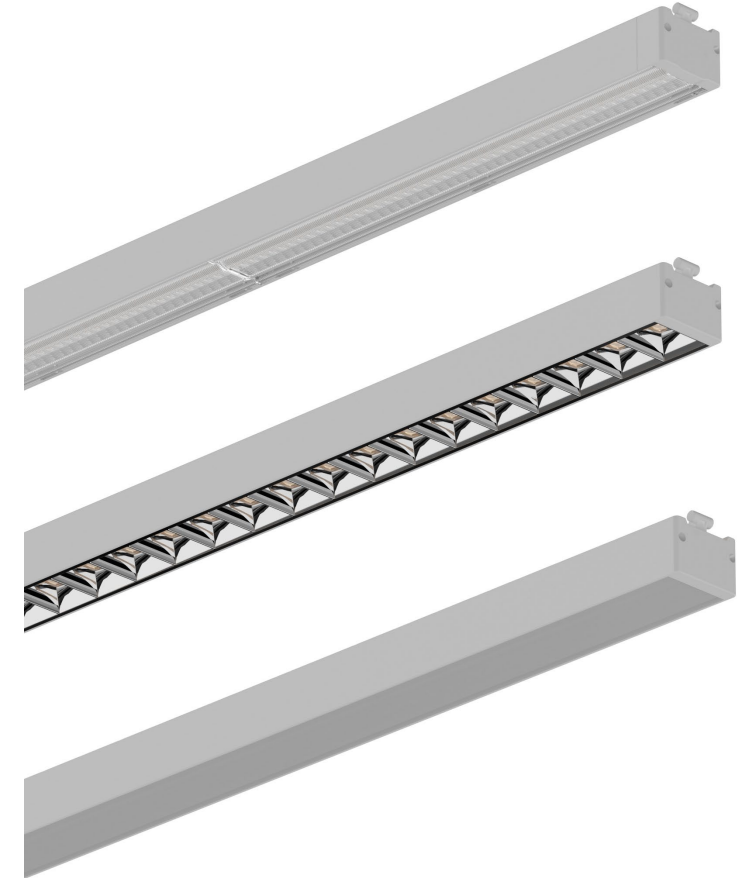
Pixo Line



SYLVANIA

Pixo Line modulo luminoso

- Pixo Line è un sistema **lineare** che aggiunge flessibilità a qualsiasi spazio grazie alla varietà di opzioni offerte.
- Il modulo luminoso Pixo Line offre diversi **effetti** luminosi: Fascio 90D, lenti UGR19, Asimmetrico*, Doppio Asimmetrico*, Diffusore Opale*.
- Meccanismo **push-in / push-out** con connettore GR6d-15.
- Corpo in **alluminio** e terminali in plastica rigida. Colore alloggiamento: **nero** o **bianco**.
- Temperatura colore: **4000K** (bianco neutro) e **3000K** (bianco caldo).
- **Potenza massima** di alimentazione: **50W**. Combinato con modulo driver MultiPower la selezione sarà con 8 livelli di potenza tra 17W, 19W, 24W, 29W, 34W, 38W, 43W, 50W.
- La gamma ha un'emissione da 2700lm **fino a 7500 lm** ed efficienza **fino a 150 lm/W**, CRI>80 e cromaticità LED: ellisse di MacAdam a 3 fasi (SDCM3).
- I moduli luminosi devono essere **abbinati** ad apposito **modulo driver** in-track.
- Protezione elettrica: Classe **III**
- Grado di protezione: **IP20** e **IK03**
- Sistema adatto per l'installazione su binari a **3 circuiti** (verificare compatibilità su foglio istruzioni). Compatibile con OneTrack.



Box 1 : Choose your light module



* Please check item availability with your sales contact. Some of the items may only be available upon request.

Pixo Line modulo driver

- **Driver da binario** a corrente costante 350mA -1050mA con connettore GR6d-15 per moduli luminosi LED.
- Meccanismo **push-in / push-out** con connettore GR6d-15.
- **Clip e vite di fissaggio** inclusi nella scatola del driver.
- Finitura in colore **bianco** e **nero**.
- Potenza totale massima del sistema: **56W**, tensione di esercizio: 220-240V/50-60Hz.
- Il modulo **driver MultiPower** ha 8 regolazioni di potenza con selezione tra 17W, 19W, 24W, 29W, 34W, 38W, 43W e 50W.
- Sistema adatto per l'installazione su binari a **3 circuiti** (verificare compatibilità su foglio istruzioni). Compatibile con OneTrack
- Protezione elettrica: Classe I
- Grado di protezione: **IP20**
- Dimensioni nominali del prodotto: L.672 x 32 x 31mm.
- Certificazione **ENEC**



Pixo Line

EXIT

SYLVANIA



Pixo Line



SYLVANIA

Pixo Line 90D Beam



Pixo Line 90D Beam



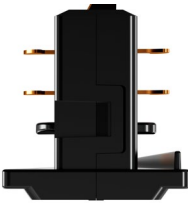
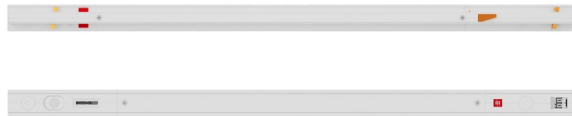
Pixo Line UGR19



Pixo Line UGR19



Pixo Line modulo driver



Pixo Line foglio istruzione (installazione)

IS500 ~220-240 V 50/60Hz UK05 IP20 -20°C 40°C

Pixo Line 1500 UGR19

Pixo Line 1500 90D Beam - Asymmetric - Double Asymmetric

Pixo Line 1500 Opal Diffuser

	L	W	H
1 Pixo Line 1500 UGR - Opal	1464	37	37.4
2 Pixo Line 90D - Asym-D. Asym	1464	37	38.4
3 Pixo Line Driver	672	31	32

1

2

3a ON/OFF

3b DALI

4

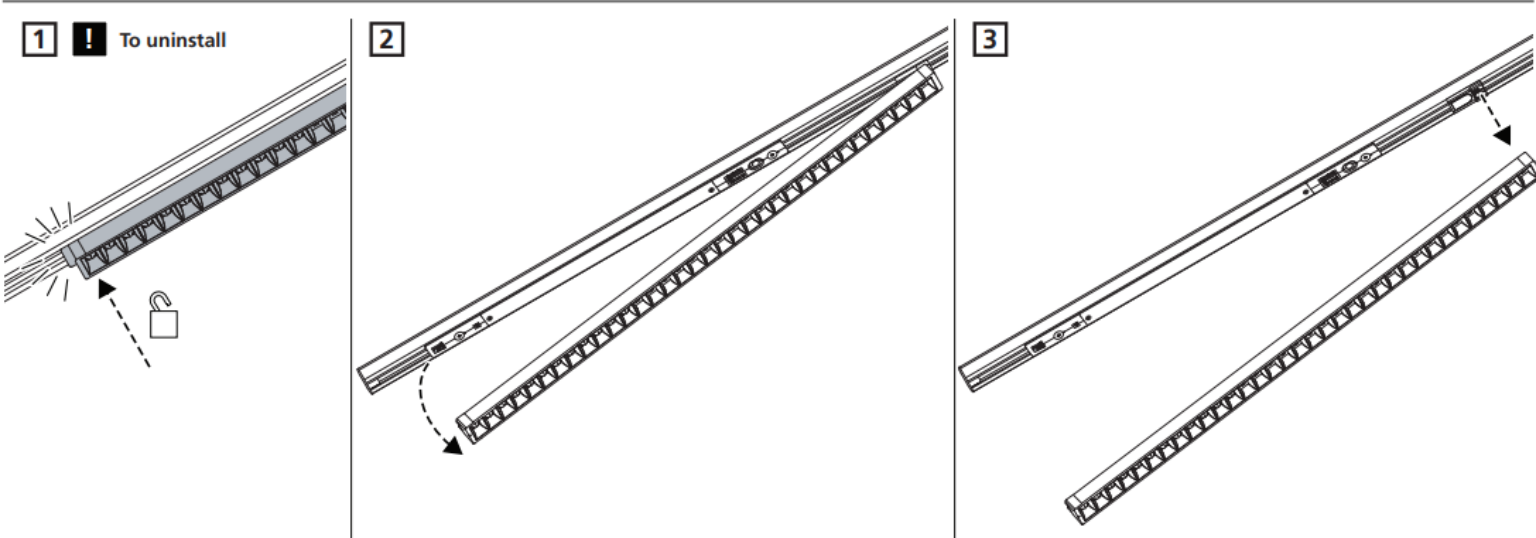
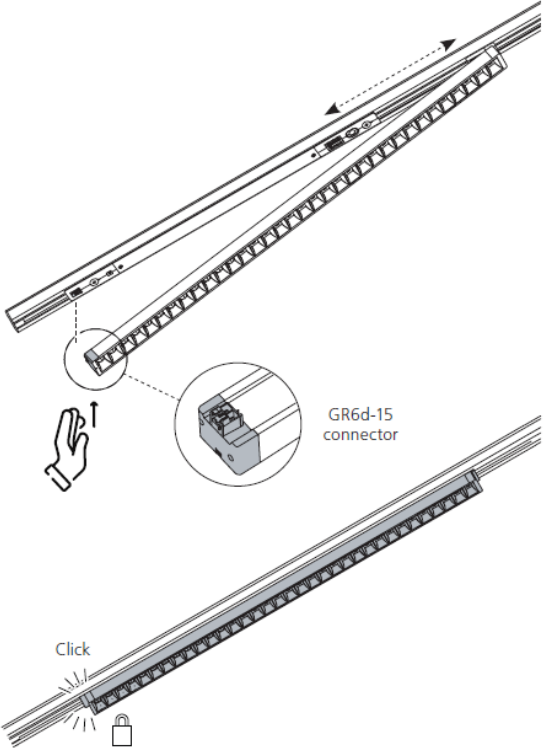
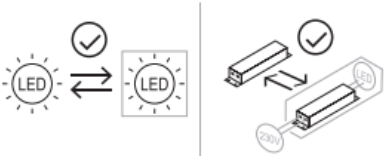
5

6

7

8

Pixo Line foglio istruzione (rimozione)



Pixo Line

SYLVANIA



Pixo Line



SYLVANIA

 info.it@sylvania-lighting.com

 www.sylvania-lighting.com

Digital | Lighting | Solutions